

コムウエルタイムズ



創業100周年に向けて新たなチャレンジ

専用工具要らずで画期的な進化

アルティメイト アイボルト ULTIMATE EYEBOLT®

リング部が固定された状態を保て、
ワークの破損を防げます

ボールベアリング構造で
スムーズな回転

360°自由に
回転するので
リングが引張方向に
向きます

手締めで取付け楽々。

**専用工具
要らず!**
(汎用工具は
必要です)

専用工具やキーが無くとも一体となっている六角部を回すことで容易に手締めでの取り付けができます。



リング部が固定された状態を保て
ワークの破損を防げます。

- ・JISアイボルトでは危険を伴った横吊り、斜め吊り、引き起こし作業にも安全にご使用いただけます。
- ・取り付け軸に対して360°回転します。
- ・リングが偏心している為、自然と引張方向に向きます。

複数吊り、吊り角度による張力増加の加味や非対象つり等による使用荷重はこちらを参考願います。

取説はこちら

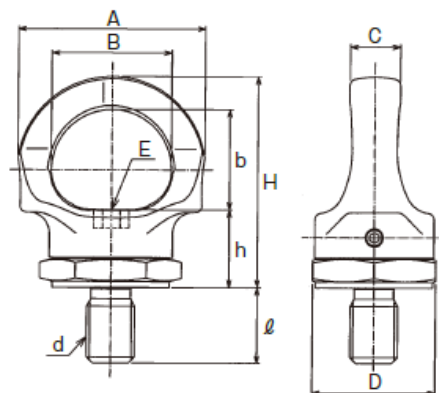


使用動画はこちら

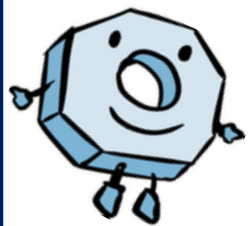


品番	使用荷重 Ton (KN)	取付ねじサイズ d	A	B	C	D	ℓ	E	b	h	H	自重 (kg)
UEM8	0.24 (2.35)	M8	46	30	9	30	13	5	25	20	52	0.15
UEM10	0.4 (3.92)	M10	46	30	9	30	16	5	25	20	52	0.16
UEM12	0.6 (5.88)	M12	54	37	13	36	19	8	29	23	61.5	0.27
UEM16	1.2 (11.76)	M16	62	40	17	41	25	10	33	26	70	0.44
UEM20	1.8 (17.65)	M20	78	47	21.5	50	30	12	41	33	88.5	0.91
UEM24	2.5 (24.51)	M24	89	56	26	65	36	17	49	42	107.5	1.68
UEM30	3.5 (34.32)	M30	113	70	32	80	45	19	58	47	127	2.87

本カタログに記載されている製品の形状、仕様は改良のため、予告なく変更することがあります。



詳細は担当営業までお気軽にご相談ください



新春お年玉クイズ



平素は格別のご愛顧を賜り、厚く御礼申し上げます。

毎年たくさんのご応募ありがとうございます。

ご好評につき、まだまだコロナ禍ですが本年もお年玉クイズを実施いたします。

年末年始のお忙しい時期とは存じ上げますが、振るってご応募いただけましたら幸いです。

ご応募方法等は下記要領にてお願い申し上げます。

【新春お年玉クイズ】令和7年(2025年)は弊社が創業100年を迎える記念の年です

・創業者と2代目の名前に関するヒント

・ヒントはひらがな7文字です

【応募方法】

・弊社ホームページのトップ画面にある「2025お年玉クイズ」から
共通パスワード「1925」を入れてログインして下さい。

正解者の中から抽選で

大吉賞	クオカード	5000円分	3名様
中吉賞	クオカード	3000円分	5名様
小吉賞	クオカード	1000円分	20名様

をプレゼントいたします。

応募締切 令和7年1月17日(金)

抽選発表 令和7年1月24日(金) 当社ホームページ上にてご当選者の住所(都道府県名のみ)・氏名を発表いたします。商品は登録して頂いた住所宛に1月28日から順次発送。



「旨いもん探訪記」

かまど炊きご飯が売りの”寅福 阿倍野ハルカスダイニング店”はランチの予約枠がすぐにいっぱいになるほどの人気店です。大かまどで炊くご飯は白米、雑穀米、季節の炊き込みなどの種類があり、先日行ったときの炊き込みご飯は甘くてホクホクの栗ご飯でした。かまど炊きのご飯は何ととっても香りと甘みですね！炊飯器では味わえない贅沢なおいしさでしたがおかずの方は？と思った方、安心してください。



注文した、一番人気の季節限定スタミナ和風牛ステーキ定食は品数がいっぱいでトレーが豪華です。食前酒というシャレたものまでついています。メインのお肉はやわらかく、ソースもしつこさがなくてさっぱりいただけました。添え物の野菜だけでなく、天ぷらや和え物、サラダなどのおかずも楽しめます。

お味噌汁が具沢山の地味にうれしかったりします。ご飯がお代わりできるのでおなが許せば白米、雑穀米、炊き込みご飯の全種類楽しんでみてください。男性も十分満足できると思います。

ランチは季節限定定食、他にも選べる2種盛り定食、旬の魚、揚げ物盛り合わせ、生姜焼きなどがあります。気になる定食のお値段も1280円からと、これも人気の秘密でしょうか。

もちろん早めの予約がおすすめですが、予約してないよという方でも早い時間なら大丈夫です。11時の開店時間の30分くらい前に来店してボードに名前を記入しておくだけで、開店時にスムーズに入店できますよ。