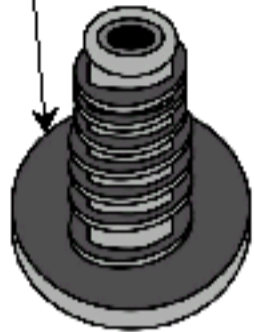
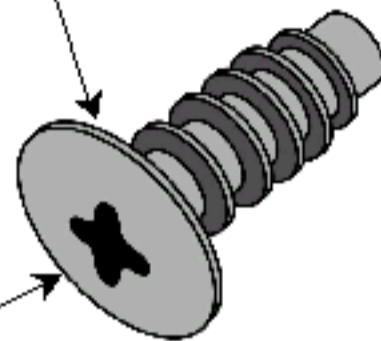


## ラミメイト マルチメディアを薄く！軽く！

■安心な首下形状



■大きい頭部外径



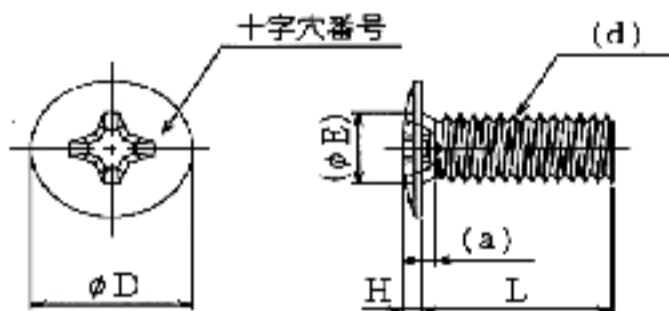
■薄い頭部!!  
JISなべ頭比35%

【こんな悩みに・・・】

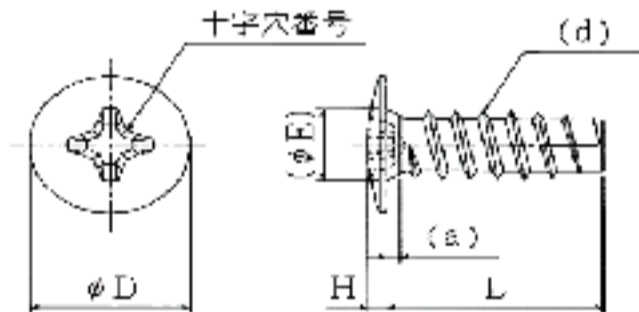
- ①コンパクト設計したいが、頭の高さが邪魔になってコンパクト設計ができない・・・
- ②軟質樹脂や薄い材質を締結してもねじ頭部が陥没しない・・・
- ③首下補強設置で安心強度を確保・・・

【こんな所で・・・】

- ①モバイル機器や家電機器
- ②自動車の電装部品
- ③住宅機器
- ④家具組み立てなどに



※ Lは、JIS B 1111 に準ずる。



※ Lは、タツタイ規格に準ずる。

ねじ呼び (c)	φD		H		十字穴 番号	首下寸法		【小ねじ】	【Bタイプ】	【Sタイプ】	【Pタイプ】
	基本寸法	許容差	基本寸法	許容差		(a)	(b)				
2.5	5	$0$ $-0.05$	0.6	$\pm 0.1$	1	2.5	0.5	S20300	S20306	S20350	S20355
2.6	5	$0$ $-0.05$	0.6	$\pm 0.1$	1	2.6	0.5	S20301	S20306	S20351	S20356
3	6	$0$ $-0.05$	0.7	$\pm 0.15$	1	3	0.5	S20302	S20307	S20352	S20357
4	8	$0$ $-0.05$	0.9	$+0.15$	2	4	0.7	S20303	S20308	S20353	S20358
5	10	$0$ $-0.08$	1.2	$\pm 0.2$	2	5	0.8	S20304	S20309	S20354	S20359

**安全と安心の当社お薦め商品**

御手数ですが、レ印にて御回答の上、FAXにて御返信の程、よろしくお願いたします。

資料希望

興味がある

以後案内不要

**株式会社 コムウェル・フジサワ**

〒577-0815 大阪府東大阪市金物町6-4

TEL 06-6725-3411

Fax 06-6725-4191

URL: <http://www.com-wel.co.jp> **営業部まで**

E-mail: [info@com-wel.co.jp](mailto:info@com-wel.co.jp)

**FAXでご送信の場合**  
**06-6725-4191**

へお願いたします。

貴社名			
部署名		ご役職	
ご担当者名		E-mail	
TEL		Fax	
ご住所			